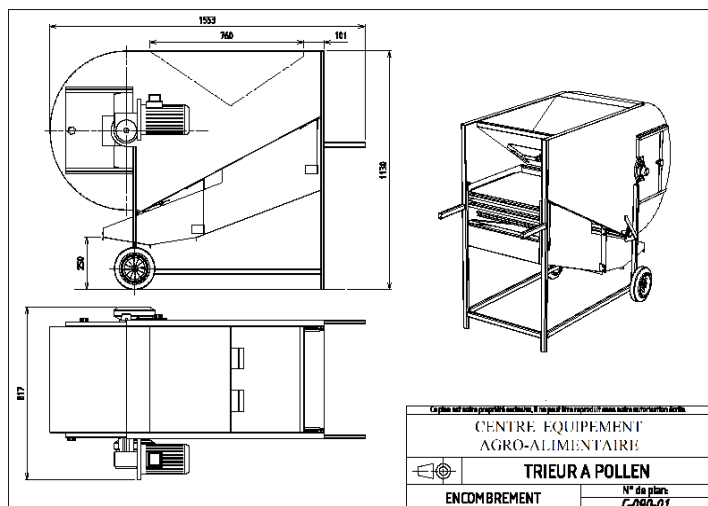


TRIEUR A POLLEN



- Triez votre pollen frais ou sec avec un outil entièrement inox, robuste et à grosses capacités.
- Eliminez par ventilation, poussière, ailes, pattes d'abeilles et corps étrangers légers.
- Eliminez par triage, mycoses, corps étrangers lourds et volumineux, mais aussi corps étrangers fins tels qu'œufs de fausse teigne, etc.

Réf : 432095

FONCTION :

Ce trieur a été créé conçu dans l'objectif de répondre aux besoins des professionnels d'avoir un outil de tri pour le pollen **performant, solide et aux normes**.

Il remplit totalement l'ensemble de ces qualités puisque **puissant** (il peut trier plus de 300kg de pollen à l'heure), fabriqué par un fabricant vinicole français qui adapte les **normes les plus sévères européennes** sur nos machines et utilise des matériaux **d'excellente qualité et de notoriété mondiale** (moteur, axes, roulements...).

	TRIEUR A POLLEN LIMOUSIN APICULTURE
Dimensions	1350*750*1400mm avec roues
Moteur	240V ou 380V
grilles de triage	inox diam 5 et diam 6
Poids	60kg
Capacité de la trémie	environ 50kg
Garanti 5 ans;livré avec 2 grilles interchangeable et 5m de cable;silencieux;norme CEE	



NATURAPI
15 rue des Varennes
63170 AUBIERE
tél : 0033 (0)4 73 27 14 84
fax : 0033 (0)4 73 27 90 16
contact@abeilledauvergne.com